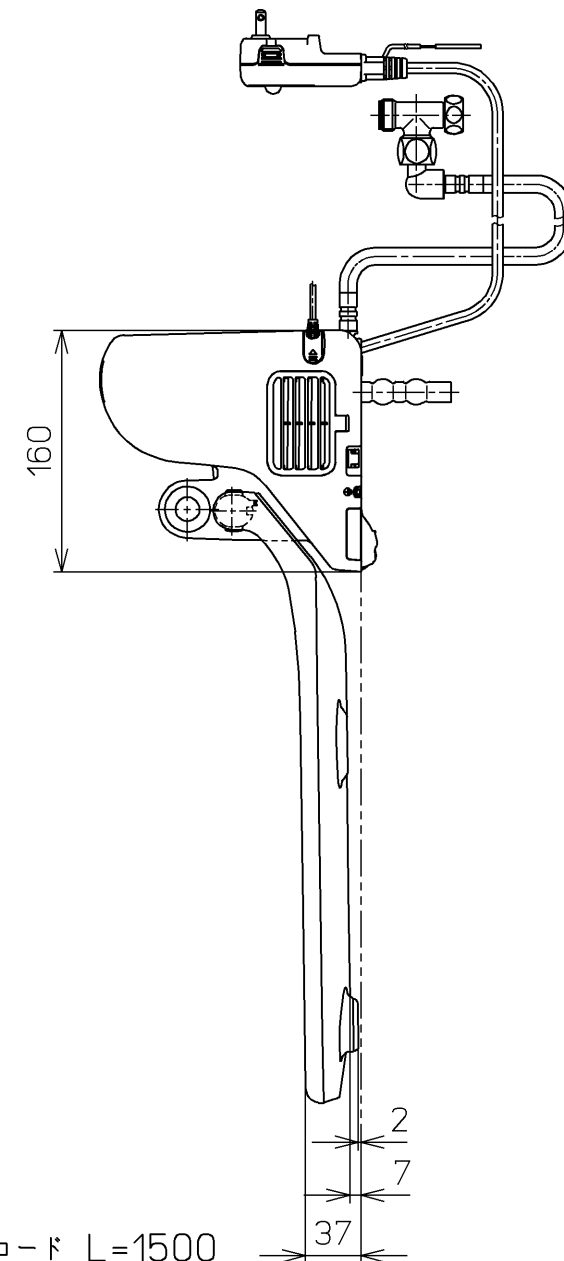
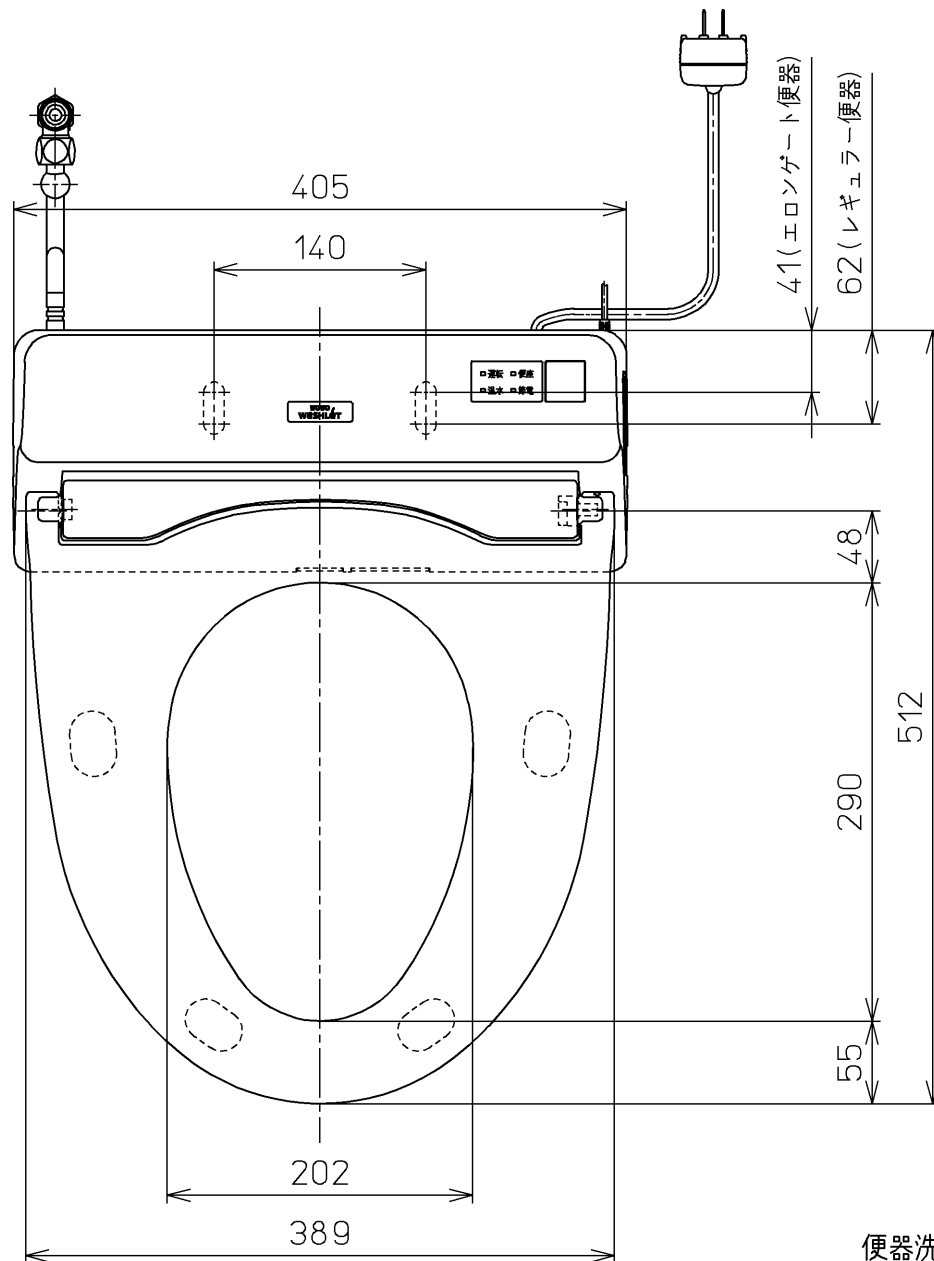
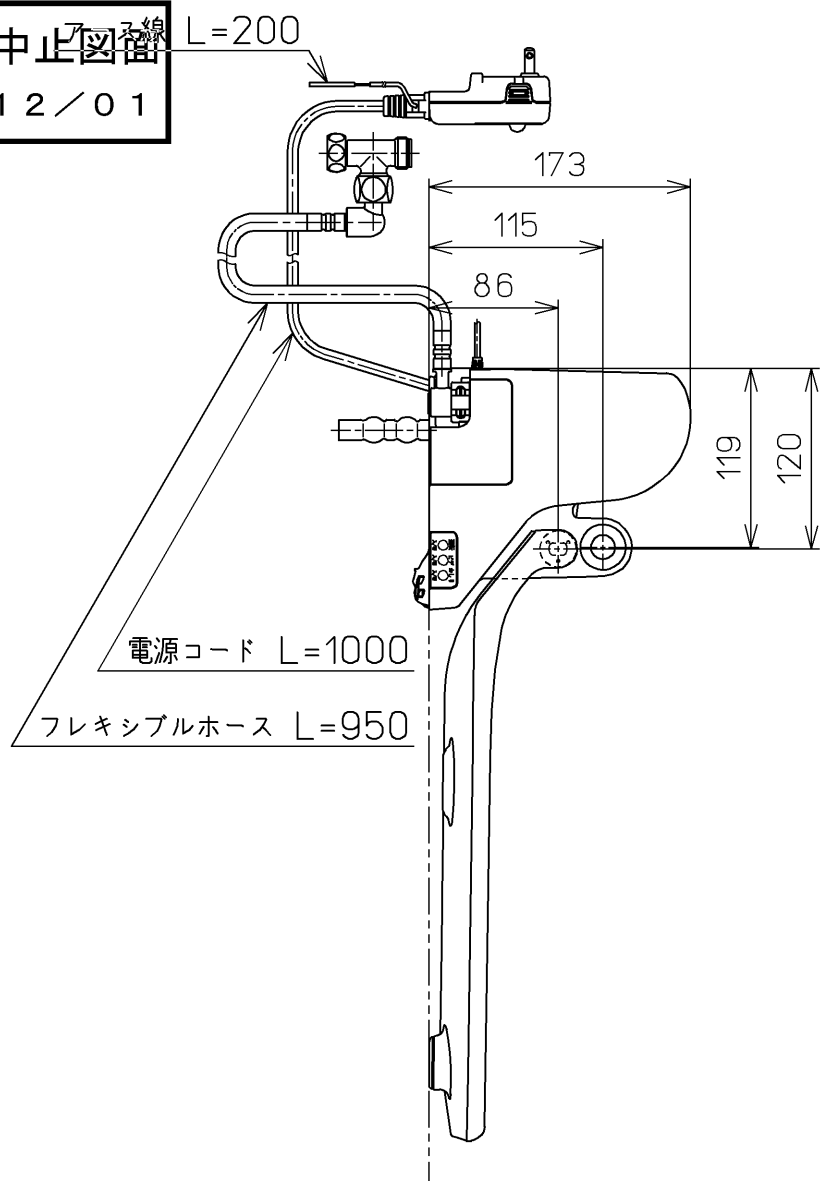
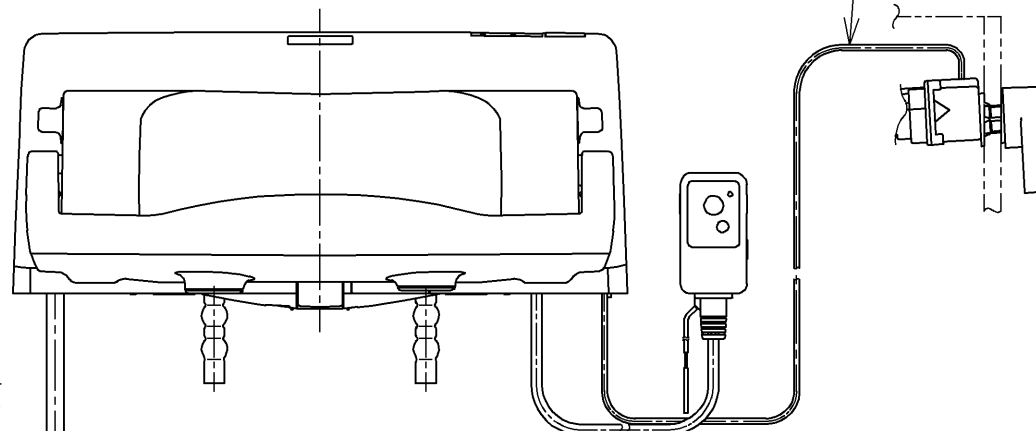
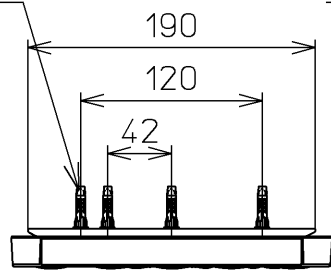


生産中止図番
2012/01



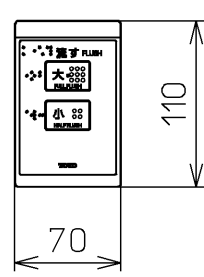
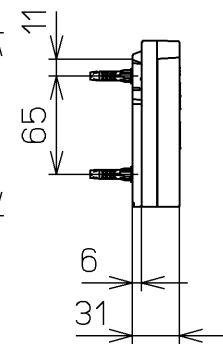
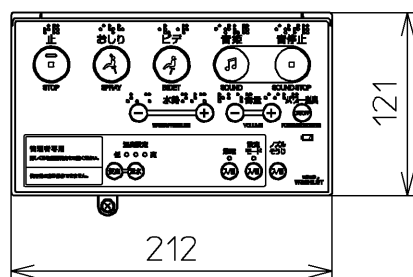
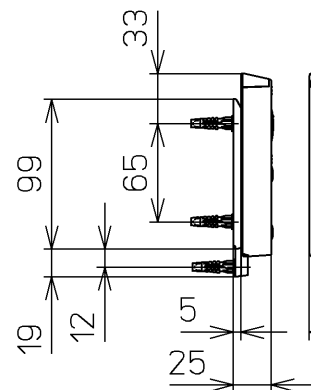
ねじ長 φ4×30(4本)

ねじ長 φ4×30(2本)



- <特注仕様>
1. 便ふたなし品
 2. 本体着脱部を金属製にしたもの

*定格: AC100V-318W 50/60Hz



TOTO		単位 mm	名称 洗浄脱臭暖房便座
製図 山本純	検図 加藤健 高田哲	日付 11-02-23	品番 TCF5501EAMV86
備考		尺度 1 : 5	図番 TCF5501EAMV86_A0101
		ウォシュレット品番 TCF5501EAV86	
		便器洗浄ユニット品番 TCA177	